

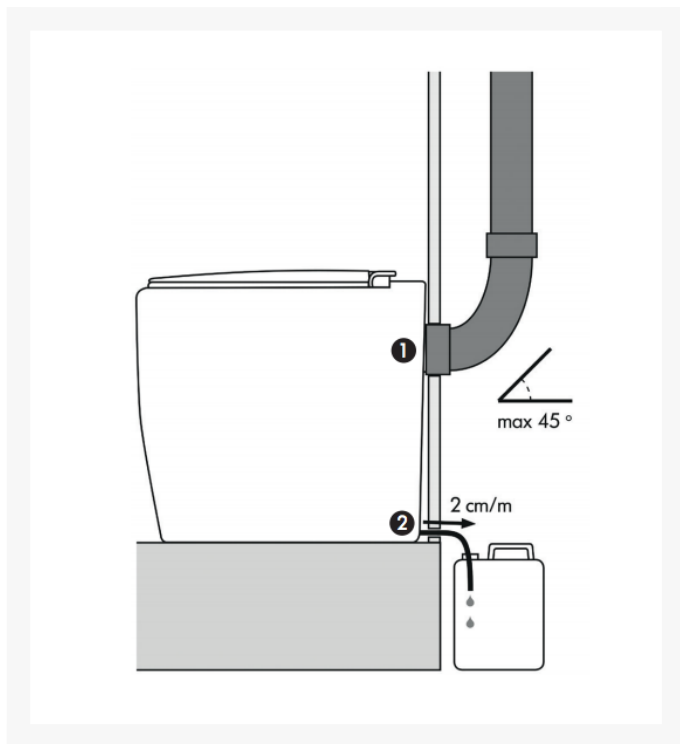
# Toilette sèche à compost avec seau grande capacité KEKKILA

299,00 €

## Images de produit







## Description courte

**Toilette sèche de dernière génération à grande capacité avec seau** pour résidences principales ou secondaires. Cette **Toilette sèche** moderne de dernière génération permet une double utilisation : avec sac ou sans sac. Cette **toilette sèche** permet une **autonomie de plus d'une semaine** grâce à son nouveau système breveté de rotation du seau. **Toilette sèche 100% écologique, innovant et design !**

### Les + écologiques:

- 100% d'économie d'eau
- **Toilette sèche** avec sciure avec ou sans sac
- **Toilette sèche** permettant 100% des déchets recyclables



## Description

**Toilette sèche à compost avec seau** pour résidences principales ou secondaires.



**Ecologique**

**Toilette sèche à compost** sans eau. 100% des déchets peuvent être recyclés et 100% d'eau économisé !. Les matières solides de la **toilette sèche**, réceptionnées dans un conteneur placé à l'intérieur de la toilette sèche, peuvent être compostées et donneront de riches engrais à votre jardin.

**Confortable et esthétique**

Cette **toilette sèche** à compost est élégante et possède un design arrondi de couleur gris clair qui convient à tous les environnements.

## Utilisation

### Utilisation moderne avec deux modes d'utilisation possibles :

#### Mode 1 : Toilette sèche utilisée avec sac compostable et biodégradable de 110L

100% des déchets sont récupérés dans le sac. Il faut simplement ajouter après chaque passage 1 ou 2 louches de litière (sciure ou copeaux de bois) afin d'absorber les liquides et maîtriser les odeurs.

Son système breveté de rotation de la cuve (action à réaliser à chaque passage) permet de répartir les déchets sur toute la surface du seau et augmente considérablement son **autonomie de plus d'une semaine pour une famille de 4 personnes** (contre 2 jours avec un toilette classique).

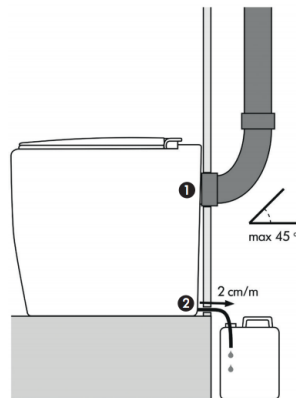


Vidange du **toilette sèche** : il suffit de nouer le sac et de le déposer dans un composteur. Quand la toilette sèche est pleine, la vider sur le carré à compost avec les épluchures de légumes et les déchets du jardin. Une fois plein, le tas de compost est disposé en alternance avec d'autres matières végétales et recouvert de paille. Laisser mûrir le compost un an et s'en servir au potager ou aux pieds des arbres et des fleurs.

#### Mode 2 : Toilette sèche avec évacuation des urines et ventilation

Les urines sont évacuées à l'extérieur de la toilette sèche par un tuyau relié à un réservoir. Branchez le tuyau de ventilation afin d'évacuer les odeurs et dessécher les matières. L'urine collectée devient un excellent engrais pour les pelouses et les arbustes. Les matières solides (composées de 70% d'eau) s'éliminent par compostage, brûlage ou ramassage des ordures ménagères.

Cette version permet d'augmenter l'autonomie de la toilette.



## Sans odeur

**Aucune odeur** avec cette **toilette sèche** à compost. Les odeurs sont totalement maîtrisées grâce à l'ajout d'une ou 2 louches de litière (sciure ou copeaux de bois) qui absorbent les liquides, renforcé par l'installation d'un tuyau de ventilation à l'arrière du toilette afin de dessécher les matières.



## Installation

### 2 installations possibles :

**Toilette sèche avec sac biodégradables et compostables 110L** : 100% des déchets sont récupérés dans le sac. La toilette sèche est complètement autonome et peut être installée dans toutes les pièces.

**Toilette sèche sans sac avec évacuation des urines et ventilation pour plus d'autonomie**: les urines sont évacuées au fond du seau. Il faut relier le toilette à un réservoir extérieur placé sous le niveau du toilette afin d'évacuer par gravité les urines. Branchez le tuyau de ventilation afin d'évacuer les odeurs et dessécher les matières. Le toilette peut être incliné de quelques degrés vers l'arrière afin de faciliter l'évacuation des urines.

Le coude à 90° pour la ventilation (mâle 75mm - femelle 87mm) se raccorde sur le toilette (mâle 75mm) avec la partie femelle de Ø 87mm et se transforme en mâle Ø 75 mm. Si vous voulez raccorder un tuyau de 2m (Ø 75mm mâle), il vous faut un adaptateur femelle/femelle non fourni avec le tuyau de 2m blanc.

La hauteur du centre du tuyau de ventilation est:  $30,5\text{cm} + 7,5\text{cm}/2 = 34,25\text{cm}$

## Éléments fournis

- Conduit évacuation des urines de 1m (sortie urine Ø 12mm)
- Coude 90° pour la ventilation Ø 75 mm (mâle 75mm -femelle 87mm)
- Chapeau de ventilation pour le toit
- 1 bac plastique noir
- 5 sacs compostables et biodégradables 115L



## Accessoires en options

Tuyau ventilation de 2m: Ø 75 mm

Sacs compostables biodégradables de grande résistance pour le conteneur 110L

### Composants du produit

- 1 Siège chauffant et couvercle de la toilette à litière  
Matériel : EPP + PP
- 2 Contrôle de transfert de la cuve intérieure  
Matériel : POM
- 3 Couvercle du châssis de la toilette à litière  
Matériel : composite (PP + fibre)
- 4 Cuve intérieure  
Matériel : PP
- 5 Roulements, 5 pc  
Matériel : POM
- 6 Châssis de la toilette à litière  
Matériel : composite (PP + fibre)
- 7 Chevron du tuyau d'aération  
Raccord pour tuyaux  
Tuyau flexible pour l'urine filtrée (ø 1/2")



Couleur : châssis blanc naturel,  
partie siège taupe  
Poids : 7 kg

Dimensions du produit :  
largeur 500 mm x hauteur 470 mm x profondeur 510 mm.

### Couleur

Toilette: gris clair  
Cuvette: gris anthracite  
Lunette: gris anthracite  
Seau: noir

### Dimensions

Largeur: 50cm  
Hauteur: 47cm  
Profondeur: 51cm  
Hauteur du centre du tuyau de ventilation:  $30,5\text{cm} + 7,5\text{cm}/2 = 34,25\text{cm}$   
Le tuyau de ventilation mâle Ø 75mm dépasse de 3cm à l'arrière

## Informations complémentaires

---

Dimensions: HxLxP	470X500X510
Poids: kg	12.0000
Fabriquant	KEKKILA
Pays de fabrication	Finlande
Couleur	gris clair
Contenance	50L